

EINBAUSPENDER

871/872/873

IR-sensor

Montage hinter Spiegel und Schrank

Edelstahl

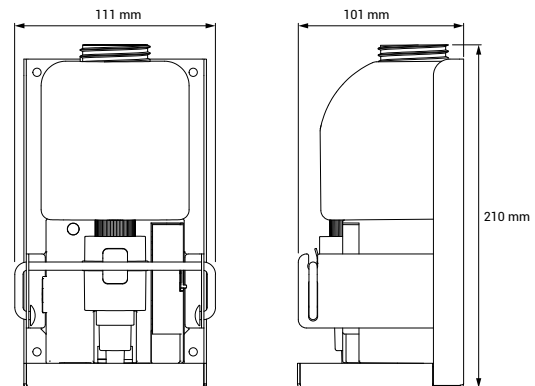
2 Jahre Garantie



Berührungsloser Spender zur Dosierung von Flüssigseife und Desinfektionsgel/Desinfektionsspray/Schaumseife und Schaumdesinfektionmittel ist besonders für die Montage hinter dem Spiegel oder drinnen in dem Schrank konzipiert. Der Spender lässt sich leicht von oben befüllen.

Technische Daten

Typ	EINBAUSPENDER Artikel-Nr.: 871/872/873 Einbauspenders
Maß ohne Behälter	H: 200 mm x L: 111 mm x T: 101 mm
Maß mit Behälter	H: 210 mm x L: 111 mm x T: 101 mm
Material	Edelstahl
Batteriebetrieben	4 x 1.5 V Alkaline Batterien Typ
Stromanschluss	Möglich durch externen Transformator
Viskosität	871: Für Flüssigseife und Desinfektionsgel: Viskosität 1-3000 cP 872: Für Desinfektionsspray: Viskosität 1 cP 873: Für Schaumseife und Schaumdesinfektionsgel: Viskosität 1 cP
Kapazität	500 ml = 470 - 570 Dosierungen
Nettogewicht	0,95 kg
Ausschreibungstext	Berührungsloser Spender für Einbau. Kapazität: 500 ml. Nettogewicht 0.95 kg. H: 210 mm x L: 111 mm x T: 101 mm



Anwendung

Hygienischer und dauerhafter automatischer Spender. Der für alle Arten von gewerblichen Toiletten passt. Besonders für öffentliche Toiletten entwickelt, bei denen eine integrierte Lösung benötigt wird. Der Spender ist nahezu wartungsfrei und ist für den derben Gebrauch geeignet.

Referenzen

Ein Spezialprodukt für die Montage hinter Spiegeln und/oder in Schränken. Geeignet für Büros und Verwaltungen, Einkaufszentren, Restaurants, Hotels, Flughäfen, Sportanlagen, und Schwimmbäder, Schulen, öffentliche Einrichtungen und Kulturhäuser.

Montage

Wandmontage - hinter dem Spiegel oder im Schrank.

Einzelheiten

Automatischer Aktivierungsanstand 100 20 mm. Benutzerfreundliches LED-Licht(n) zeigt an, wenn der Spender in Betrieb ist. Die Dosierung erfolgt, wenn eine Hand unter die Dosierdüse geführt wird - es wird nur einmal pro Aktivierung dosiert.

Prüfzeichen

